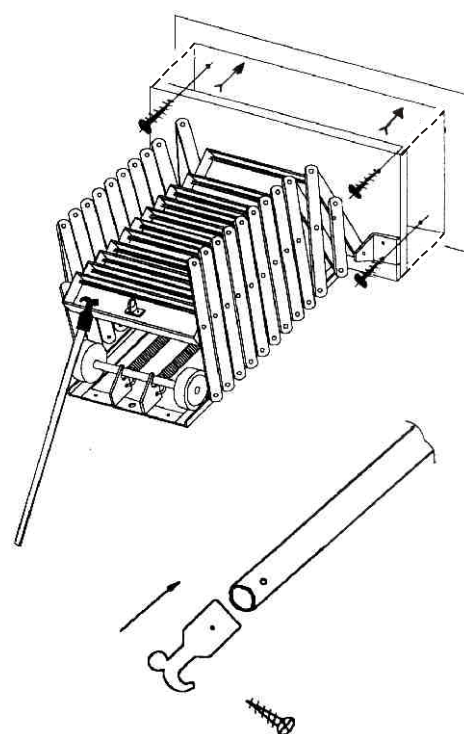
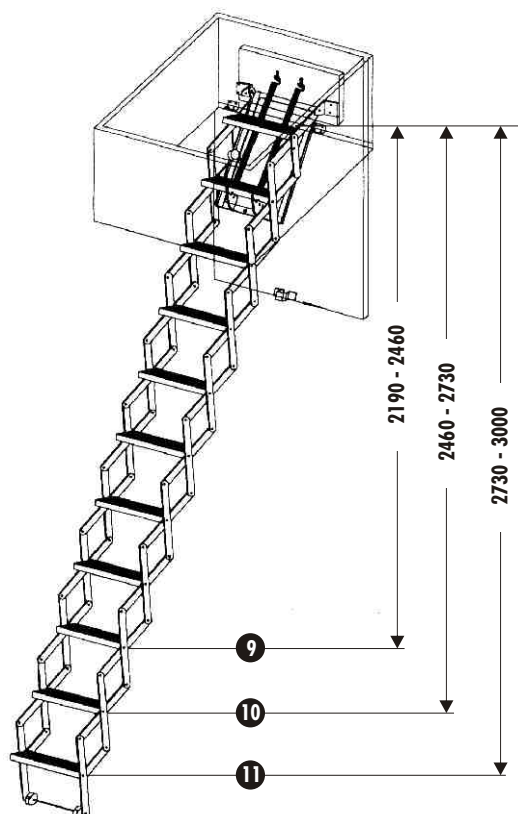


## NÁVOD NA MONTÁŽ A OBSLUHU SHRNOVACÍ PŮDNÍ SCHODY - Z LEHKÝCH SLITIN ALUFIX



### USAZENÍ SCHODŮ

Výrobek je dodáván samostatně. Využívá se již zabudovaný rámu, který se případně opatří dodatečně sklápěcími dveřmi.

Z obalu vyjměte smontovaný celek a materiál pro připevnění a zajištění sklápěcích dveří v zavřené poloze. Shrnovací mechanismus schodů připevněný na dřevěné desce vyzvedněte do stávajícího otvoru a desku připevněte do nosníků stropní konstrukce pomocí čtyř vrtů (nejlépe 8x70 mm) nebo jiného připevňovacího materiálu podle druhu stropní konstrukce. Předpětí pružin udržuje shrnovací mechanismus schodů v zavřené poloze nezávisle na sklápěcích dveřích. Pokud budete osazovat stávající otvor sklápěcími dveřmi, použijte příložený materiál pro připevnění a zajištění sklápěcích dveří v zavřené poloze (viz obr. 1). Při dodávce schodů vč. rámu se sklápěcími dveřmi je součástí dodávky i stahovací tyč.

### OBSLUHA SCHODŮ

Háček na konci tyče posuňte očkem, které vyčnívá ze sklápěcích dveří směrem dolů a otevřete je. Háček tyče vložte do oka na posledním stupadle shrnovacího mechanismu a sklopte směrem dolů. Nadzvednutím uvolníte mechanismus ze zajišťovací polohy a stáhněte k dosažení rukou. Uchopte poslední stupadlo, vytáhněte tyč z oka a pomalu rozevřete schody do provozní polohy. Dbejte na to, aby při správném počtu stupadel bylo postavení schodů v souladu s údaji uvedenými v tabulce. Při zavírání schodů postupujte opačným způsobem.

### DODRŽUJTE VŽDY TYTO BEZPEČNOSTNÍ ZÁSADY A POKYNY:

1. Na schodech se pohybujte klidnou chůzí, nepohupujte se na nich a nespouštějte po nich těžké předměty.
2. Na podlahu musí dosednout obě gumové opěrky shrnovacího mechanismu. Jestliže tomu tak není, pak jste těleso schodů nezabudovali do stropu rovnoběžně s podlahou.
3. Dbejte na správné postavení schodů. Při výrazné odchylce tohoto úhlu může dojít k destrukci shrnovacího mechanismu. Jestliže nemůžete tohoto postavení rozevření dosáhnout, pak jste si objednali pro tuto výšku stropu nesprávný typ schodů!
4. Nikdy se nepřidržíte shrnovacího mechanismu schodů. Používejte k přidržení stupadla!
5. Dbejte, aby při zabudování schodů (hlavně v novostavbách) nezpůsobila vlhkost výskyt plísní a možného pokroucení dřevěných částí schodů.
6. Nepřekračujte maximální zatížení schodů 150 kg!
7. Shrnovací půdní schody musí mít na výstupním místě uchopovací zařízení pro bezpečný výstup.
8. Zabudování schodů zadejte stavební firmě nebo stavebnímu odborníkovi.

### ÚDRŽBA

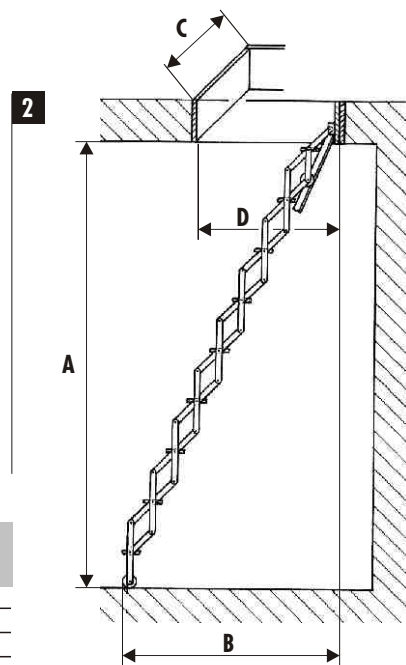
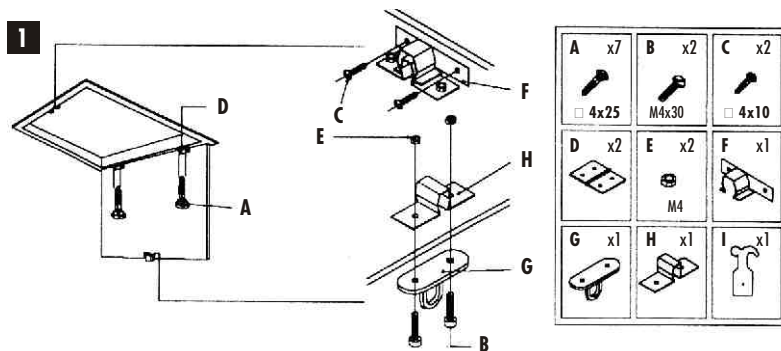
Výrobek je zhotoven z kvalitních materiálů a nevyžaduje žádnou další údržbu. Pokud bude umístěn v prostředí s větší relativní vlhkostí, musí být opatřen vhodným nátěrem na dřevo a otočné kovové součásti musí být ošetřeny olejem.

### BALENÍ, PŘEPRAVA, SKLADOVÁNÍ

Výrobek je opatřen vícevrstvou lepenkou a celek je zabalen do fólie proti vlhkosti. Převážní a skladovací pozice výrobku určují znaky umístěné na straně sklápěcích dveří. Výrobek musí být skladován v suchém prostředí.

### TEPELNÁ IZOLACE

U všech uvedených typů skládacích schodů je ve víku použit jako tepelná izolace POLYSTYREN o tloušťce 20 nebo 30 mm. Pro dostatečné zateplení je možné ke schodům dodat horní protiprachový poklop zateplený polystyrenem o tloušťce 100 mm. Tepelný odpor 20 mm izolace je  $R=0,435 \text{ K/W}$ , 30 mm izolace je  $R=0,652 \text{ K/W}$  a 100 mm izolace je  $R=2,174 \text{ K/W}$ .



TABULKA ROZMĚRŮ (obr. 2)

Nr.	Typ	počet schodnic	A (mm)	D (mm)	C (mm)	B (mm)	hmotnost (kg)
3040	ALUFIX 9	9	2190 - 2460	min.600	min.500	900/700	14
3041	ALUFIX 10	10	2460 - 2730	min.600	min.500	1000/700	15
3042	ALUFIX 11	11	2730 - 3000	min.600	min.500	1250/750	16

Schody byly vyrobeny v souladu s normou ČSN EN 14 975.

Prodejce je povinen seznámit zákazníka s používáním výrobku!

Výrobce neručí za škody vzniklé neodbornou montáží, chybnou obsluhou nebo špatným určením schodů!